



CZECH UP YOUR BEER
COOLING AND DISPENSING SYSTEMS

Konstrukčně ojedinělý a spolehlivý kompresor s překvapujícím výkonem. Velmi malé rozměry a minimální hmotnost usnadňují manipulaci i použití. Plynulá regulace tlaku, snadná obsluha a jednoduché připojení pomocí JG spojky. Molekulový filtr u nasávání zaručuje čistotu výstupního vzduchu.

MINI KOMPRESOR LINDR VK 15, 30



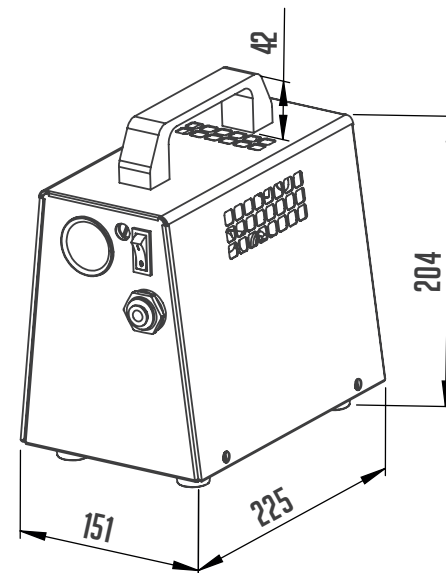
230

✓ **VÝKON** - mini kompresor **VK LINDR 15** je vhodný zdroj tlaku k chladičům do výkonu 40 l/hod. a mini kompresor **VK LINDR 30** je vhodný zdroj tlaku k chladičům do výkonu 140 l/hod.

✓ **DESIGN** - mini kompresor VK je vyroben z nerezové oceli.

✓ **SNADNO PŘENOSNÝ** - madlo umístěné na vrchní části přístroje umožňuje snadnou manipulaci.

VZDUCHOVÝ KOMPRESOR LINDR VK 15, 30



PRODUKTOVÝ MODEL	VK 15	VK 30
VÝKON (L/ HOD)	40	140
REGULACE VZDUCH. KOMPRESORU (BAR)	REGULACE 1,0-3,4	REGULACE 1,0-4,2
NAPĚTÍ	220-240V 50HZ-1	220-240V 50HZ-1
PŘÍKON (W)	92	115
PROUD (A)	0,40	0,50
HMOTNOST (KG)	4,5	4,5

● NEREZ